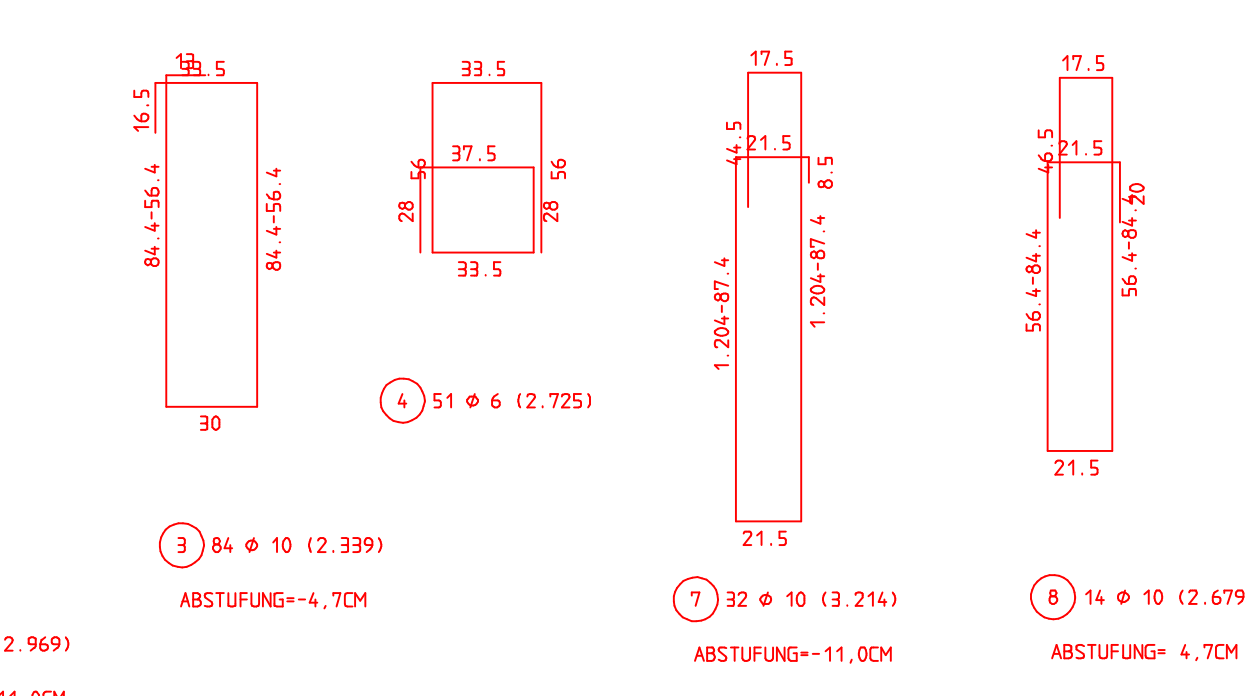
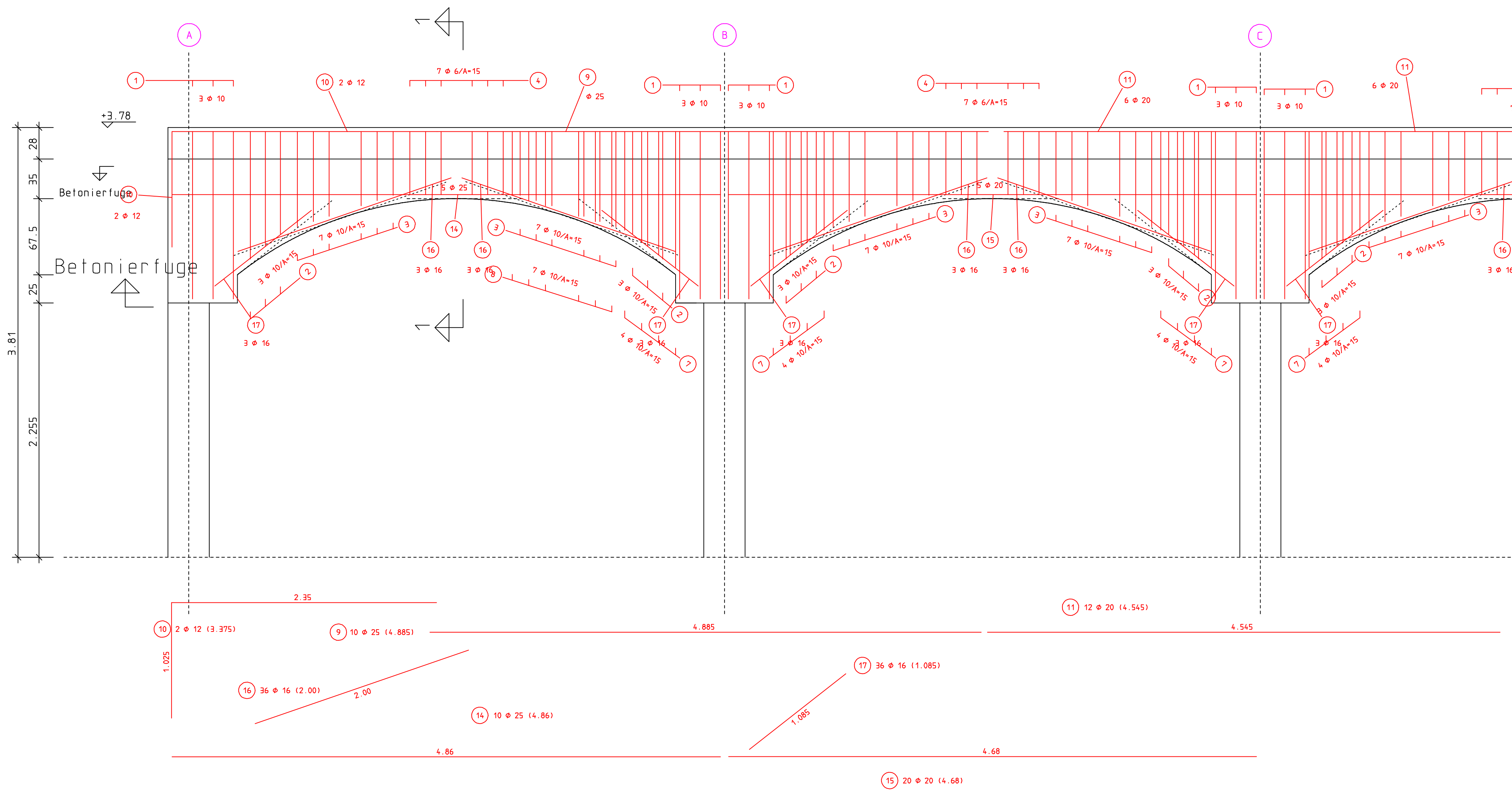
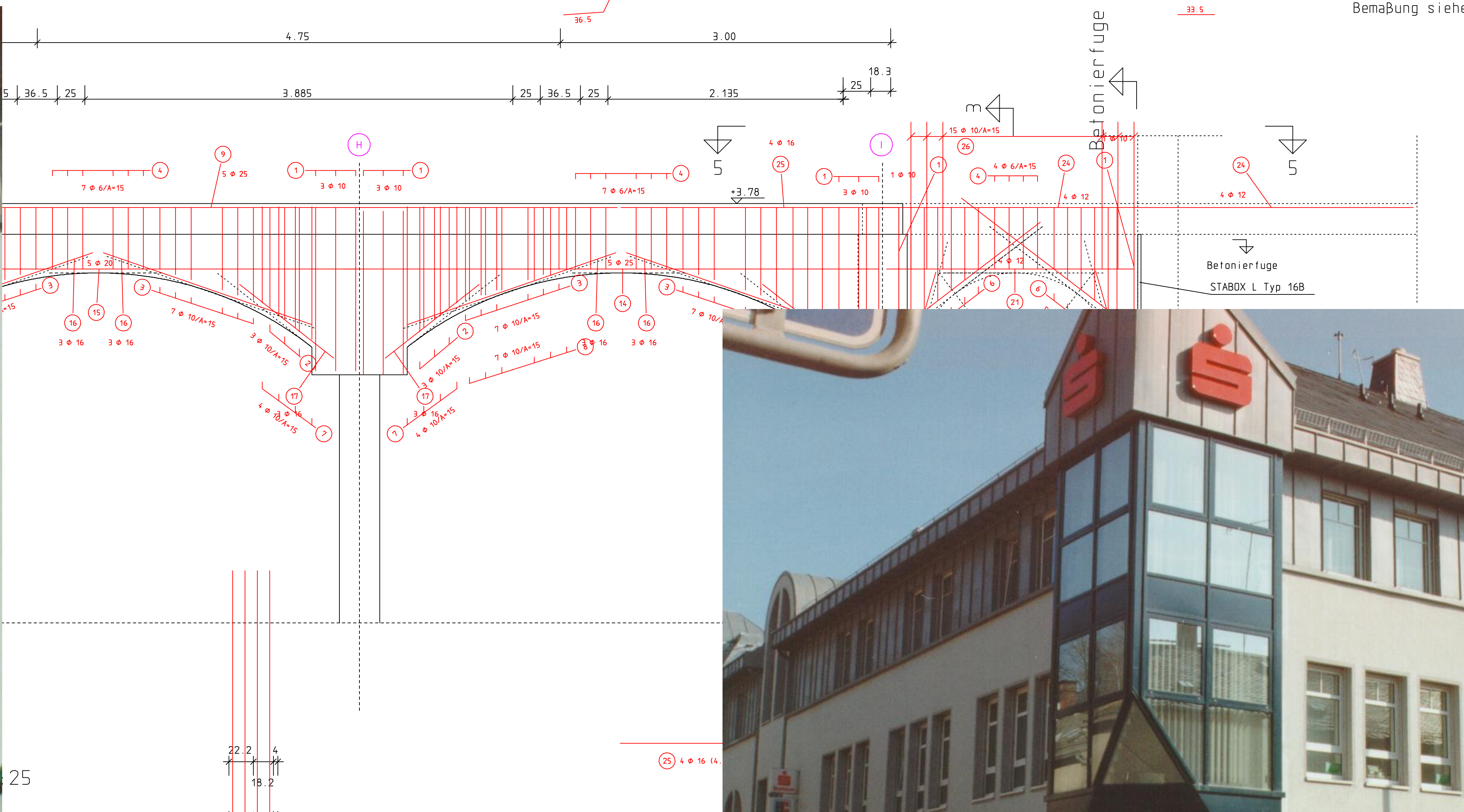
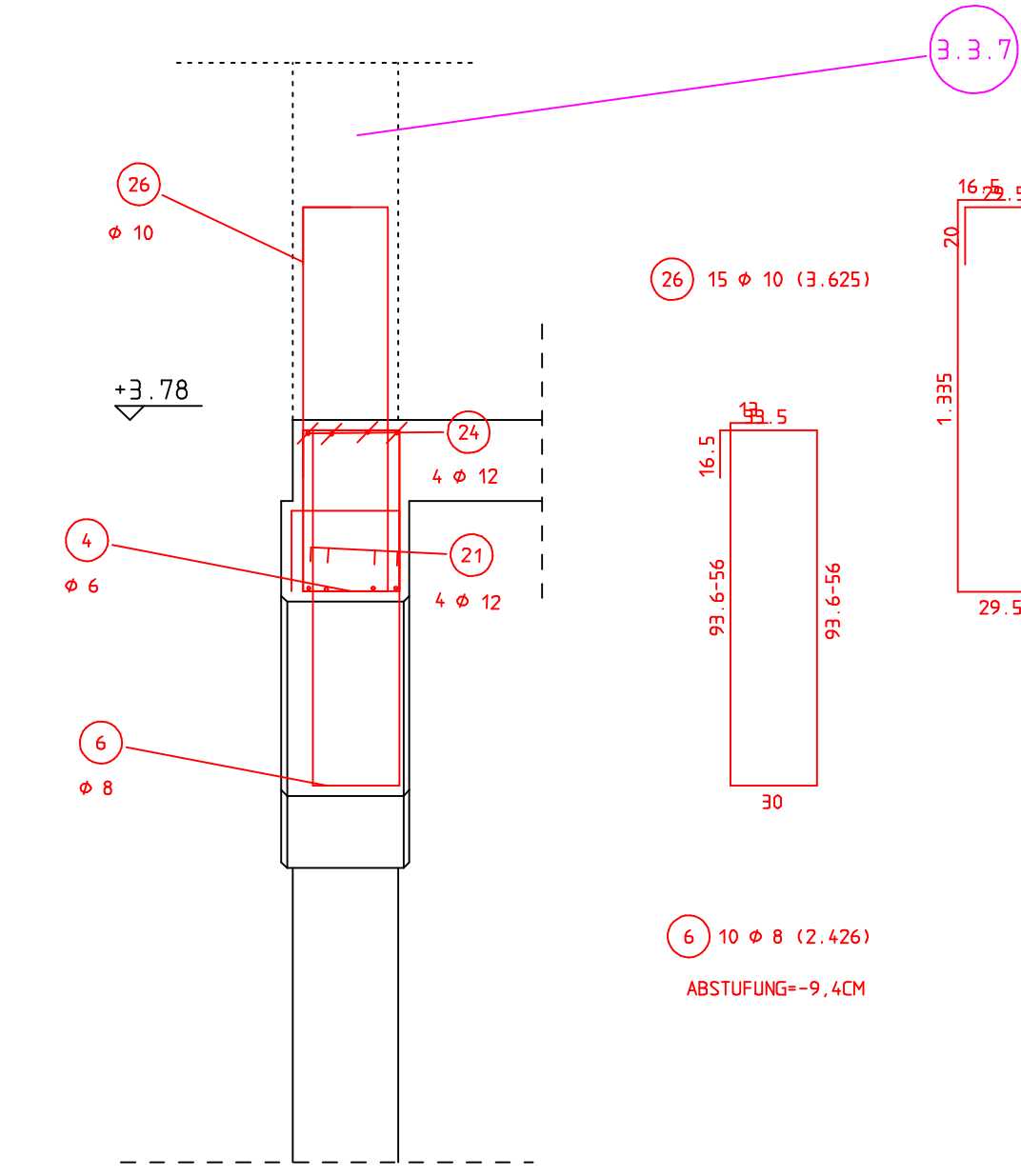


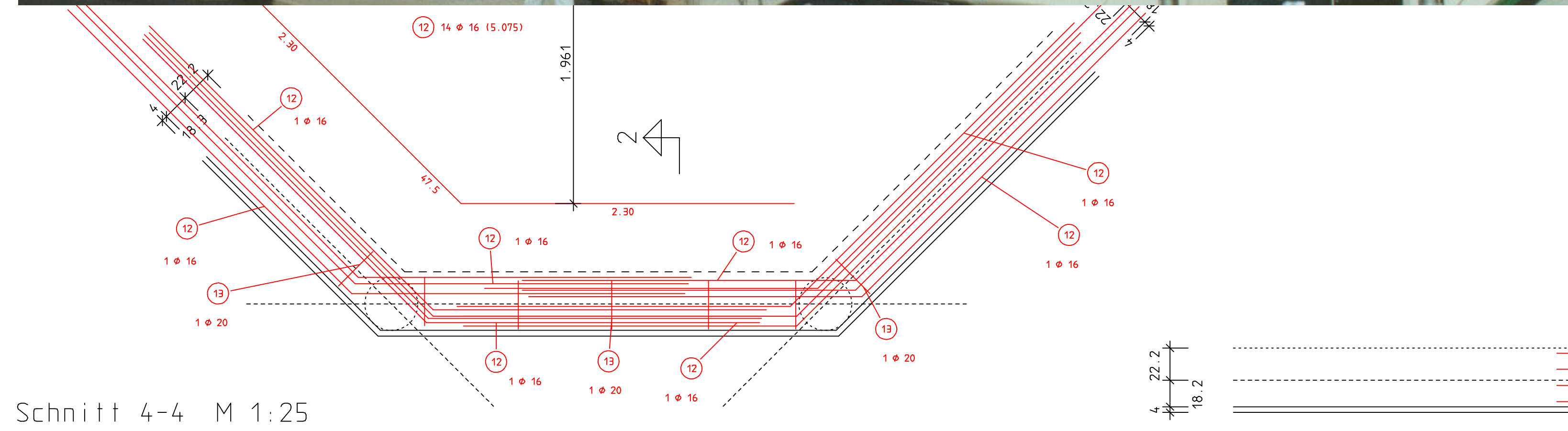
Betondeckung = 3,5cm



Schnitt 3-3 M 1:25



Bemaßung siehe oben



# Sparkasse Adorf

Untere Bewehrungslage		
BETON: B 25	BEFESTIGUNG: BST 500 S/M	MAßSTAB: siehe Pos
BETONBEREICH: siehe Pos 11.1.1.1	WALZSTAB: S1 37	PLAN-NR.: 59/H 3.1
GRÖSSE: 158/63 5 DM	DATUM: 16.4.92	